



SPECIFICHE

Soffione a snodo

Polar white

Dimensione  $\varnothing$  200 mm

Getto pioggia

Imballo: 24 x 25 x 8 cm / 0,0048 m<sup>3</sup> / 0,97 kg

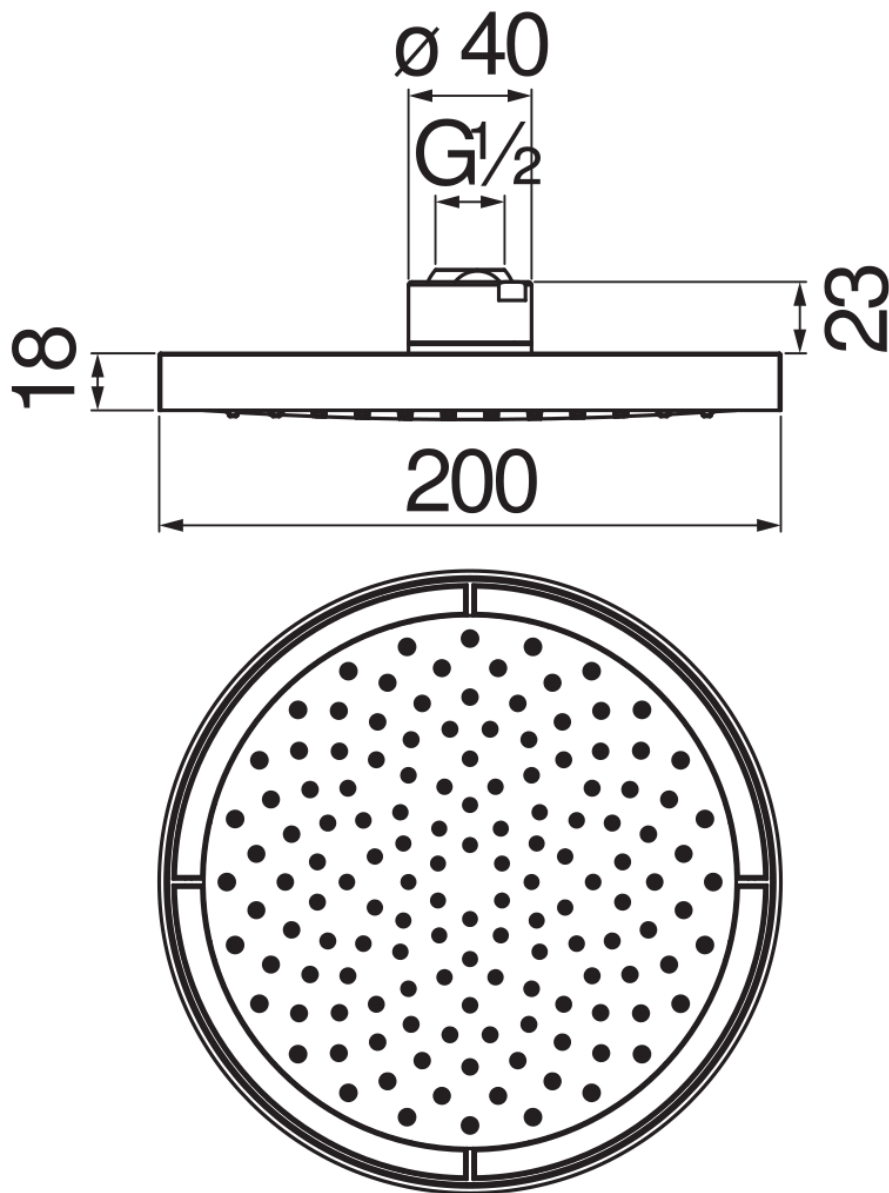
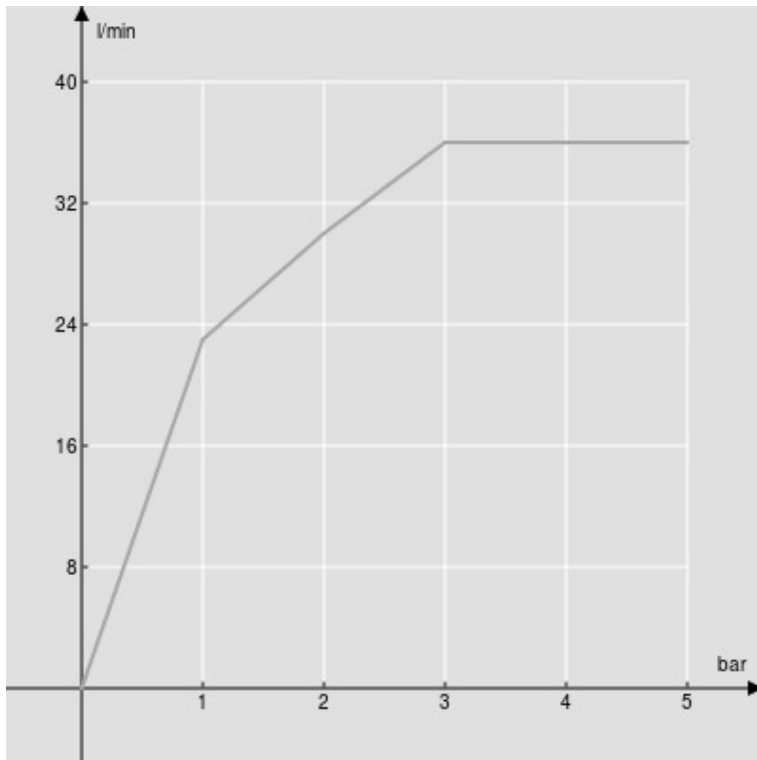


DIAGRAMMA DI PORTATA: ACQUA CALDA/FREDDA



— Getto pioggia